

## TALLER AULA VIRTUAL geometría

### Grado octavo

Área: matemáticas

Asignatura: geometría

Tema: congruencia de triángulos

Periodo : I

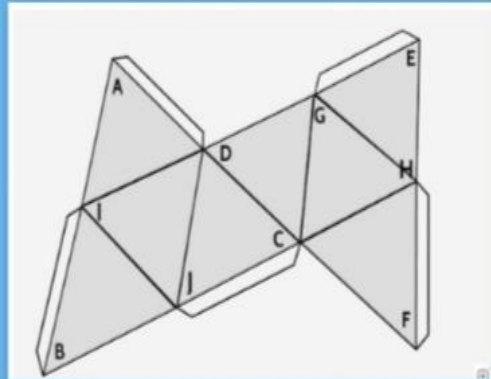
### TALLER # 1

Buen día apreciados estudiantes tengan un cordial saludo. Adjunto la primera actividad para la asignatura geometría.

La solución de la actividad debe hacerse en un documento word y debe quedar evidencia me el cuaderno (fecha, aula virtual, solución de taller).

3. Demuestra que todas las caras de un octaedro son congruentes, teniendo en cuenta su desarrollo plano y la siguiente información:

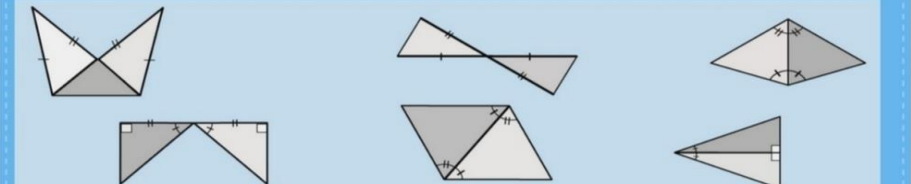
$\triangle ABC$  y  $\triangle FED$  son equiláteros.  $BC \parallel DE$  y  $GH \parallel DF \parallel IJ$



**Aplicación de los criterios de congruencia de triángulos en la resolución de problemas**

Tarea

1. Realiza una tabla comparativa entre los tres criterios de congruencia del triángulo y agrega un ejemplo de cada uno. 2. Define a qué criterio de congruencia pertenece cada par de triángulos congruentes.



Link:

[http://aprende.colombiaaprende.edu.co/sites/default/files/naspublic/ContenidosAprender/G\\_8/M/M\\_G08\\_U04\\_L05/M/M\\_G08\\_U04\\_L05/M\\_G08\\_U04\\_L05\\_01\\_01.html](http://aprende.colombiaaprende.edu.co/sites/default/files/naspublic/ContenidosAprender/G_8/M/M_G08_U04_L05/M/M_G08_U04_L05/M_G08_U04_L05_01_01.html)

**NOTA** : EL taller se encuentra en la plataforma edmodo en la asignatura geometría

Tema : congruencia de triángulos

Se debe realizar en el cuaderno ( fecha - aula virtual - desarrollo de la actividad)



COLEGIO COLOMBO  
BRITÁNICO

Fecha: 31 de marzo 2020

---

Profesor: Antonio Rivas Montoya